

# 工学部

## 新入生カリキュラムオリエンテーション

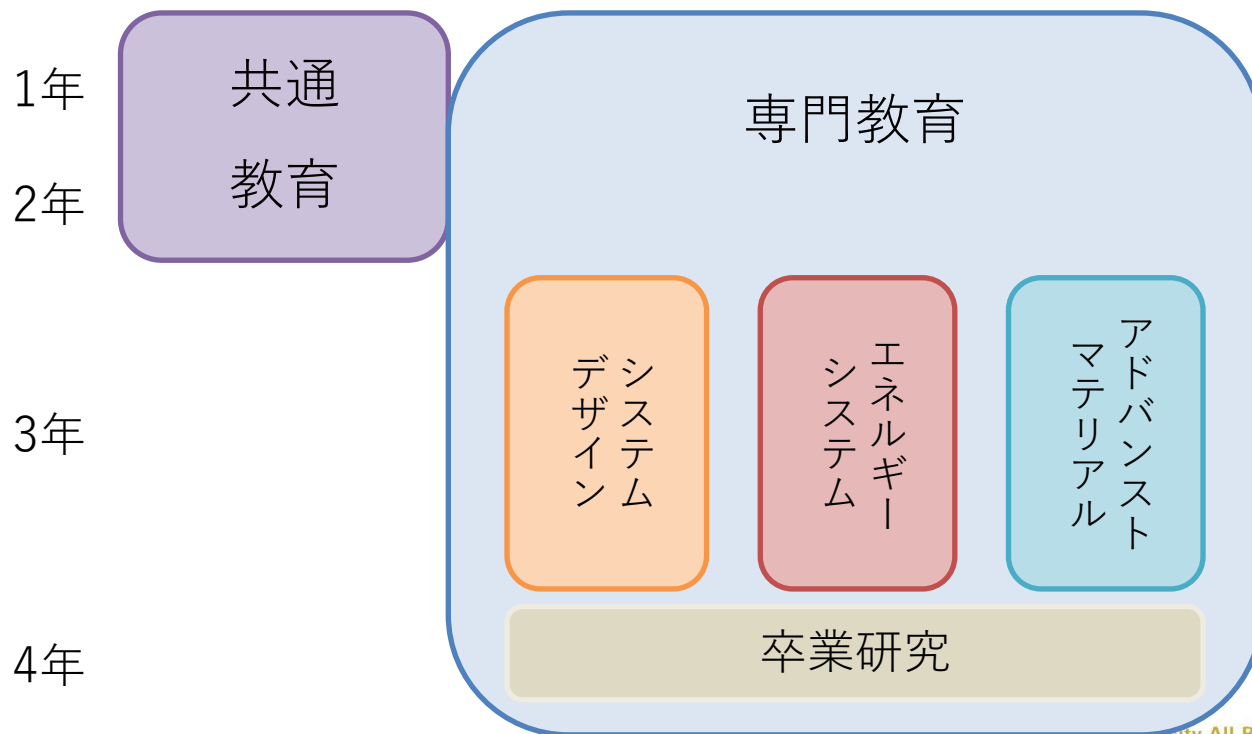
0. 機械工学科について
1. 学生システムの利用について
2. 履修について
3. 学生生活について
4. 今後のスケジュールについて
5. さいごに

# 0 機械工学科について

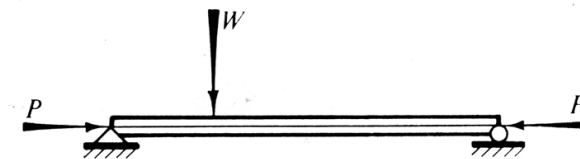
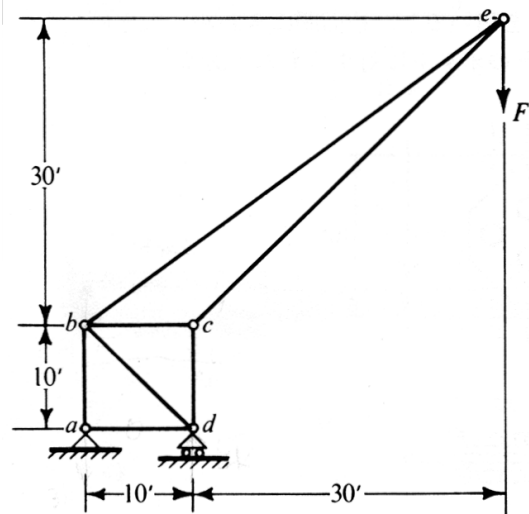
## 機械工学科

- ✓ 入学定員：128（前期49、中期76、他3：実数129）
- ✓ 教員数：38  
→ 学生約3名／教員1名
- ✓ 教育理念（概要）  
機械工学における重要な課題を、多角的、俯瞰的な視点で認識・考察して、人にも環境にも優しい持続可能な社会の構築に向け、主体的にその克服・解決を発想し実践する人材を育成する

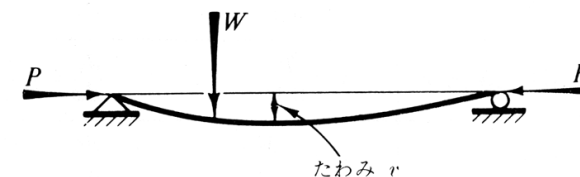
## 入学から卒業まで



# こんなことから学び始めます (材料力学)

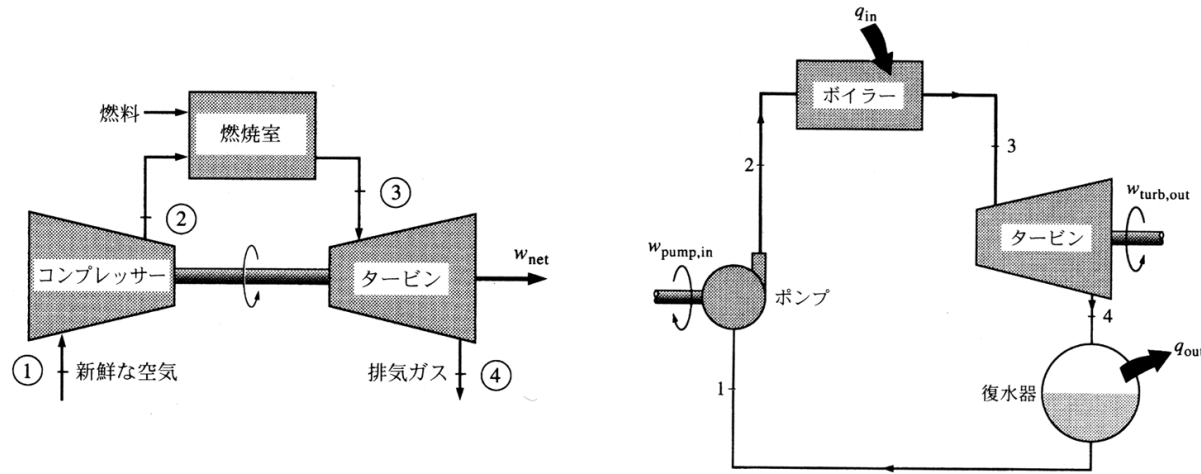


(a)

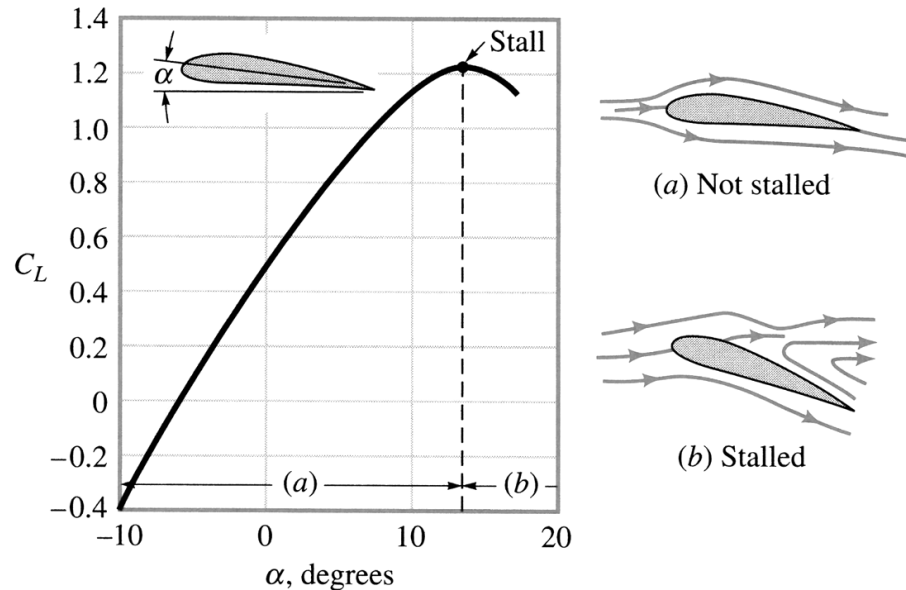


(b)

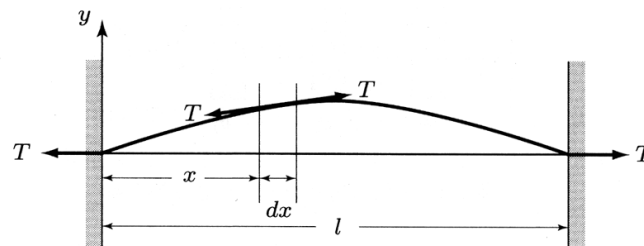
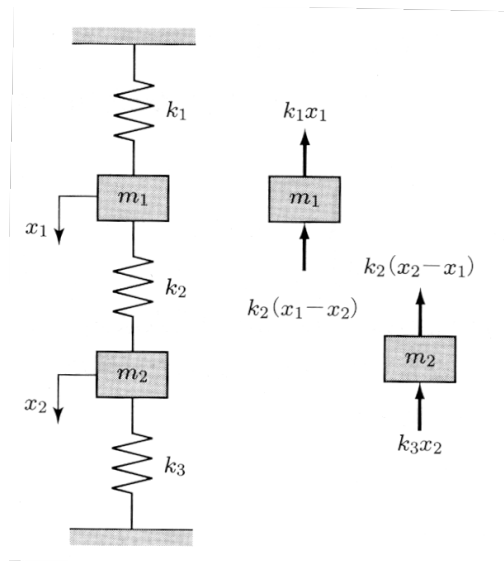
# こんなことから学び始めます (熱力学)



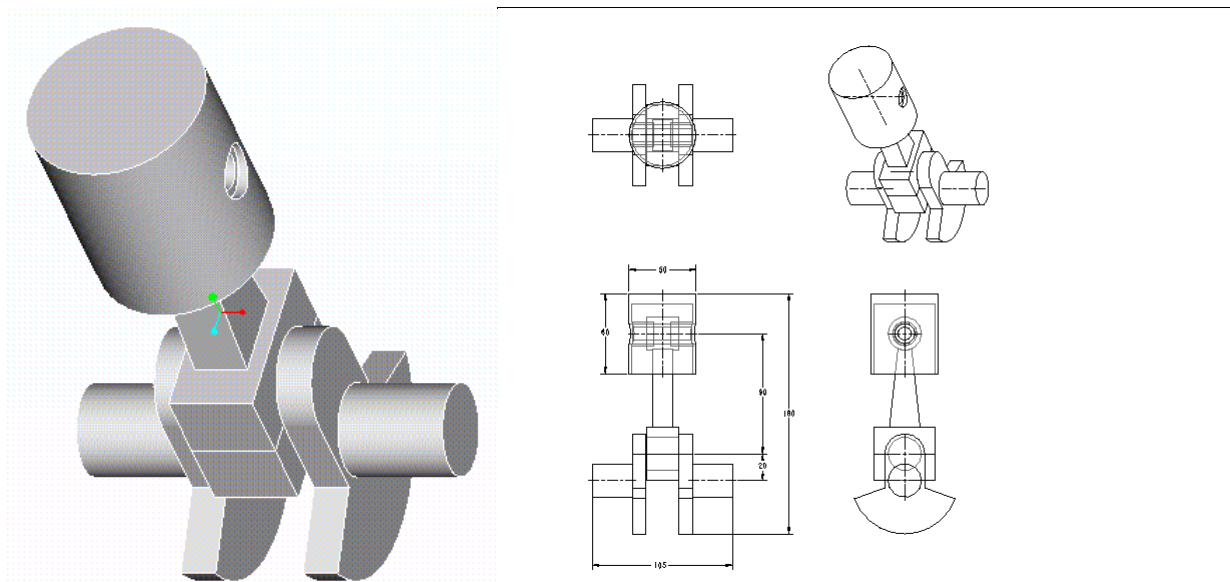
# こんなことから学び始めます (流体力学)



# こんなことから学び始めます (機械力学)



# こんなことから学び始めます (機械設計製図)



## コース設定

- ・ 3年では重点的に学修する専門科目を設定する
  - エネルギーシステムコース
  - システムデザインコース
  - アドバンストマテリアルコース
- ・ 所属コースの科目を6単位以上を取得する
- ✓ 関連性の強い専門科目を学修することで知識を深めるとともに、その知識をもとに、思考力と応用力を育成する
- ✓ 所属コースは希望と成績より決定される

## コース配属の際の成績評価

- ・ 総合順位（GPT順位とGPA順位との和の昇順）
- ・ 同順位の場合はGPT順位

## 3年までと4年の大きな違い

### 1～3年

- ・講義、演習、実験、実習
- ・教員との個別の対話は多くはない
- ・既存の知識の吸収

### 4年

- ・卒業研究に着手
- ・研究グループに所属して、居場所ができる！
- ・上級生、指導教員との個別接触が日常的
- ・指導教員の学習・研究指導のもと研鑽する
- ・未知の知見を追及

## 教育研究の詳しい紹介

1年次前期の科目「機械工学概論」で行います

## 担当アドバイザー

- ・ 伊與田 浩志 先生 : AJC26001 ~ AJC26030 (仮)  
h-iyota@omu.ac.jp
- ・ 山田 香織 先生 : AJC26032 ~ AJC26058 (仮)  
kyama@omu.ac.jp
- ・ 金田 昌之 先生 : AJC26059 ~ AJC26084 (仮)  
mkaneda @omu.ac.jp
- ・ 増田 勇人 先生 : AJC26085 ~ AJC26112 (仮)  
hayato-masuda@omu.ac.jp
- ・ 水谷 彰夫 先生 : AJC26113 ~ AJC26137 (仮)  
mizutani@omu.ac.jp
- ・ 中川智皓 先生 : AJC26139 ~ AJC26167 (仮)  
chihiro@omu.ac.jp

✓持ち上がり制です  
✓履修計画や学生生活での問題解決を手助けします  
✓アドバイザーが皆さんを呼出すこともあります

# 1 学内システムの利用について

# 1. 学内システムの利用開始手続き

- ❖ 本学では、学内の各種システムへログインするために全学認証システムを導入しています。
- ❖ 新入生ナビの【B-f】[学籍番号の確認と大学での情報サービス利用について【必須】](#)に詳細が載っていますので、まだ利用開始手続きを済ませていない方は、早めに完了するようにしてください。

【注意】利用開始手続きを完了していないと、履修登録ができませんのでご注意ください。

利用開始手続きや各種サービスを利用する中で、不明点やトラブルが生じた場合は[こちら](#)を参照してください。

# 2. OMUメールの確認

**【重要】**

履修登録等を行うためのシステム(UNIPA)や、遠隔授業を受講するための授業支援システム(Moodle)等の利用には、OMUメールが必須です。

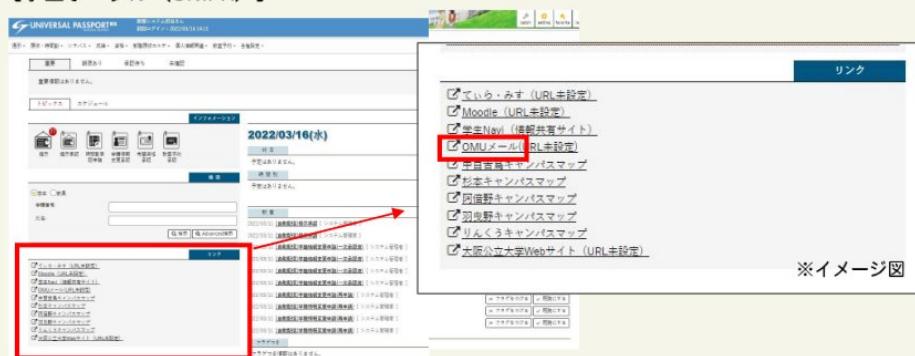
- OMUメールは、学生ポータル(UNIPA)にショートカットがあります。
- アプリでの設定もできますので、[マニュアル等](#)を確認のうえ、各自で設定してください。

メールアドレスは

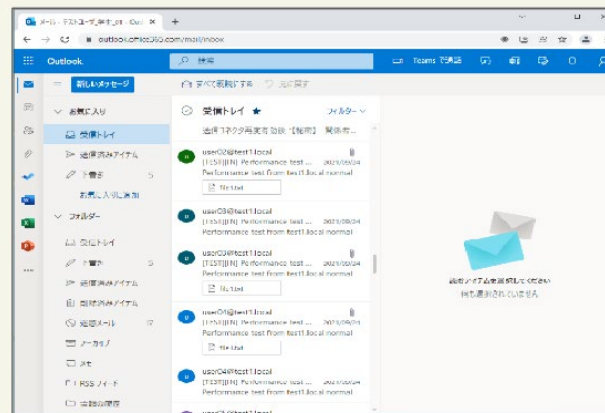
**OMUID@st.omu.ac.jp** です。

履修登録前に、OMUメールが使用できる状態になっているかを必ず確認しておいてください。

## 【学生ポータル (UNIPA)】



## 【OMUメール】



## 2 履修について

# 学生ポータル (UNIPA) とは

## インターネット上の学内システム

- ① 掲示板 ② **履修登録** ③ 成績照会 ④ 申請・アンケート

履修登録をする期間 (2026年度前期)

### (1) 履修登録・抽選希望登録期間

**4月2日(木)9:00～4月4日(土)17:00**まで

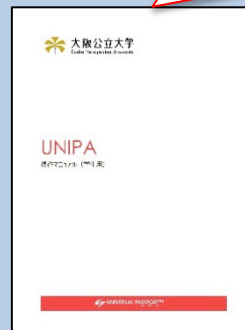
(登録したい科目はすべてこの期間に登録すること)

### (2) 履修登録修正期間

**4月9日(木)9:00～4月16日(木)12:00**まで

(抽選結果や履修登録のエラー内容が表示される。必ず確認して、登録ミスがないように！)

UNIPAの使い方は、  
[UNIPA 操作マニュアル](#)を確認！



## システム利用時の注意点

- ① 「OMU ID・パスワード」が必要
- ② 学外からの接続の場合は、ワンタイムパスが必要
- ③ セッションタイムアウトエラーについて
- ④ ブラウザの「戻る」「進む」ボタン使用禁止（エラーが発生）
- ⑤ 履修登録期間中に必ず提出ボタンを押下
- ⑥ 登録が終わったら、必ずログアウト

## 履修登録の注意点

- ① 抽選科目の希望登録は、抽選科目以外を履修登録してから
- ② CAP制に注意
- ③ 履修登録修正期間に必ず確認  
(履修登録がエラーになっている科目は、単位を修得できない)
- ④ 前期に登録する科目は、前期科目・前期集中科目・通年科目

# 履修登録の流れ

※時間は「履修登録の手引」等で確認すること

～4/1

利用開始手続き

4/2～4/4

履修登録・抽選登録

4/7

抽選結果確認

4/9～4/16

履修登録修正期間

4/16

総合教養科目2次申請(先着)

4/23

最終確認日(履修確定)

4/9(木)から  
前期授業が始まります!

# 履修登録や授業で使用するシステム

新入生ナビより [D.入学前オリエンテーション](#) > [e.システム関係](#) も参照ください。

## ●UNIPA(掲示確認や履修登録ができる学生ポータル)

このポータルより履修登録を行います。授業についての連絡掲示や、シラバス・成績照会などの機能があります。

## ●[学生Navi](#)

授業・履修に必要な情報に加え、学生生活を送るうえで必要な情報が格納されています。

履修登録関係では、履修登録の手引き、工学部要覧等の要覧、時間割表が参照できます。

## ●Moodle(授業支援システム)

教材・資料のダウンロード、レポート課題等の提出ができる、授業支援システムです。

# 履修登録で使用する情報(学生Naviより)

## ● 2026年度 工学部要覧

## ● 2026年度 履修登録の手引き(学部・学域生用)

履修登録について、それぞれの期間に何をしなければならないか、詳細が記載されています  
P.10～の「履修登録に関する注意事項」も必ず確認してください！

## ● 2026年度 工学部時間割

## ● 2026年度 国際基幹教育機構開設科目要覧(学部・学域生用)

# 履修登録に関する情報はここにも載っています！

- [2026年度 新入生ナビプラス\(Web掲載\)](#)

入学手続きが完了してから履修登録が終了するまでに必要な手続きの概要をまとめています

- UNIPAで履修に関するお知らせが掲示されることもあります

# 履修計画の立て方

工学部要覧で卒業・進級に必要な科目を調べ、シラバスを参考に履修する科目を決定する。



履修する科目の開講時間を、基幹教育科目または専門科目“時間割表”で調べる。



自分が履修する科目の時間割表を作成する。



1. 基幹教育科目

科目番号	科目名	単位数	履修条件	開講時期	開講曜日	開講時間	担当教員
101	英語 I	2		1	水	10:00-11:30	山本 隆
102	英語 II	2	101	2	水	10:00-11:30	山本 隆
103	英語 III	2	101, 102	3	水	10:00-11:30	山本 隆
104	英語 IV	2	101, 102, 103	4	水	10:00-11:30	山本 隆
105	英語 V	2	101, 102, 103, 104	5	水	10:00-11:30	山本 隆
106	英語 VI	2	101, 102, 103, 104, 105	6	水	10:00-11:30	山本 隆
107	英語 VII	2	101, 102, 103, 104, 105, 106	7	水	10:00-11:30	山本 隆
108	英語 VIII	2	101, 102, 103, 104, 105, 106, 107	8	水	10:00-11:30	山本 隆
109	英語 IX	2	101, 102, 103, 104, 105, 106, 107, 108	9	水	10:00-11:30	山本 隆
110	英語 X	2	101, 102, 103, 104, 105, 106, 107, 108, 109	10	水	10:00-11:30	山本 隆
111	英語 XI	2	101, 102, 103, 104, 105, 106, 107, 108, 109, 110	11	水	10:00-11:30	山本 隆
112	英語 XII	2	101, 102, 103, 104, 105, 106, 107, 108, 109, 110, 111	12	水	10:00-11:30	山本 隆
113	英語 XIII	2	101, 102, 103, 104, 105, 106, 107, 108, 109, 110, 111, 112	13	水	10:00-11:30	山本 隆
114	英語 XIV	2	101, 102, 103, 104, 105, 106, 107, 108, 109, 110, 111, 112, 113	14	水	10:00-11:30	山本 隆
115	英語 XV	2	101, 102, 103, 104, 105, 106, 107, 108, 109, 110, 111, 112, 113, 114	15	水	10:00-11:30	山本 隆
116	英語 XVI	2	101, 102, 103, 104, 105, 106, 107, 108, 109, 110, 111, 112, 113, 114, 115	16	水	10:00-11:30	山本 隆
117	英語 XVII	2	101, 102, 103, 104, 105, 106, 107, 108, 109, 110, 111, 112, 113, 114, 115, 116	17	水	10:00-11:30	山本 隆
118	英語 XVIII	2	101, 102, 103, 104, 105, 106, 107, 108, 109, 110, 111, 112, 113, 114, 115, 116, 117	18	水	10:00-11:30	山本 隆
119	英語 XIX	2	101, 102, 103, 104, 105, 106, 107, 108, 109, 110, 111, 112, 113, 114, 115, 116, 117, 118	19	水	10:00-11:30	山本 隆
120	英語 XX	2	101, 102, 103, 104, 105, 106, 107, 108, 109, 110, 111, 112, 113, 114, 115, 116, 117, 118, 119	20	水	10:00-11:30	山本 隆
121	英語 XXI	2	101, 102, 103, 104, 105, 106, 107, 108, 109, 110, 111, 112, 113, 114, 115, 116, 117, 118, 119, 120	21	水	10:00-11:30	山本 隆
122	英語 XXII	2	101, 102, 103, 104, 105, 106, 107, 108, 109, 110, 111, 112, 113, 114, 115, 116, 117, 118, 119, 120, 121	22	水	10:00-11:30	山本 隆
123	英語 XXIII	2	101, 102, 103, 104, 105, 106, 107, 108, 109, 110, 111, 112, 113, 114, 115, 116, 117, 118, 119, 120, 121, 122	23	水	10:00-11:30	山本 隆
124	英語 XXIV	2	101, 102, 103, 104, 105, 106, 107, 108, 109, 110, 111, 112, 113, 114, 115, 116, 117, 118, 119, 120, 121, 122, 123	24	水	10:00-11:30	山本 隆
125	英語 XXV	2	101, 102, 103, 104, 105, 106, 107, 108, 109, 110, 111, 112, 113, 114, 115, 116, 117, 118, 119, 120, 121, 122, 123, 124	25	水	10:00-11:30	山本 隆
126	英語 XXVI	2	101, 102, 103, 104, 105, 106, 107, 108, 109, 110, 111, 112, 113, 114, 115, 116, 117, 118, 119, 120, 121, 122, 123, 124, 125	26	水	10:00-11:30	山本 隆
127	英語 XXVII	2	101, 102, 103, 104, 105, 106, 107, 108, 109, 110, 111, 112, 113, 114, 115, 116, 117, 118, 119, 120, 121, 122, 123, 124, 125, 126	27	水	10:00-11:30	山本 隆
128	英語 XXVIII	2	101, 102, 103, 104, 105, 106, 107, 108, 109, 110, 111, 112, 113, 114, 115, 116, 117, 118, 119, 120, 121, 122, 123, 124, 125, 126, 127	28	水	10:00-11:30	山本 隆
129	英語 XXIX	2	101, 102, 103, 104, 105, 106, 107, 108, 109, 110, 111, 112, 113, 114, 115, 116, 117, 118, 119, 120, 121, 122, 123, 124, 125, 126, 127, 128	29	水	10:00-11:30	山本 隆
130	英語 XXX	2	101, 102, 103, 104, 105, 106, 107, 108, 109, 110, 111, 112, 113, 114, 115, 116, 117, 118, 119, 120, 121, 122, 123, 124, 125, 126, 127, 128, 129	30	水	10:00-11:30	山本 隆
131	英語 XXXI	2	101, 102, 103, 104, 105, 106, 107, 108, 109, 110, 111, 112, 113, 114, 115, 116, 117, 118, 119, 120, 121, 122, 123, 124, 125, 126, 127, 128, 129, 130	31	水	10:00-11:30	山本 隆
132	英語 XXXII	2	101, 102, 103, 104, 105, 106, 107, 108, 109, 110, 111, 112, 113, 114, 115, 116, 117, 118, 119, 120, 121, 122, 123, 124, 125, 126, 127, 128, 129, 130, 131	32	水	10:00-11:30	山本 隆
133	英語 XXXIII	2	101, 102, 103, 104, 105, 106, 107, 108, 109, 110, 111, 112, 113, 114, 115, 116, 117, 118, 119, 120, 121, 122, 123, 124, 125, 126, 127, 128, 129, 130, 131, 132	33	水	10:00-11:30	山本 隆
134	英語 XXXIV	2	101, 102, 103, 104, 105, 106, 107, 108, 109, 110, 111, 112, 113, 114, 115, 116, 117, 118, 119, 120, 121, 122, 123, 124, 125, 126, 127, 128, 129, 130, 131, 132, 133	34	水	10:00-11:30	山本 隆
135	英語 XXXV	2	101, 102, 103, 104, 105, 106, 107, 108, 109, 110, 111, 112, 113, 114, 115, 116, 117, 118, 119, 120, 121, 122, 123, 124, 125, 126, 127, 128, 129, 130, 131, 132, 133, 134	35	水	10:00-11:30	山本 隆
136	英語 XXXVI	2	101, 102, 103, 104, 105, 106, 107, 108, 109, 110, 111, 112, 113, 114, 115, 116, 117, 118, 119, 120, 121, 122, 123, 124, 125, 126, 127, 128, 129, 130, 131, 132, 133, 134, 135	36	水	10:00-11:30	山本 隆
137	英語 XXXVII	2	101, 102, 103, 104, 105, 106, 107, 108, 109, 110, 111, 112, 113, 114, 115, 116, 117, 118, 119, 120, 121, 122, 123, 124, 125, 126, 127, 128, 129, 130, 131, 132, 133, 134, 135, 136	37	水	10:00-11:30	山本 隆
138	英語 XXXVIII	2	101, 102, 103, 104, 105, 106, 107, 108, 109, 110, 111, 112, 113, 114, 115, 116, 117, 118, 119, 120, 121, 122, 123, 124, 125, 126, 127, 128, 129, 130, 131, 132, 133, 134, 135, 136, 137	38	水	10:00-11:30	山本 隆
139	英語 XXXIX	2	101, 102, 103, 104, 105, 106, 107, 108, 109, 110, 111, 112, 113, 114, 115, 116, 117, 118, 119, 120, 121, 122, 123, 124, 125, 126, 127, 128, 129, 130, 131, 132, 133, 134, 135, 136, 137, 138	39	水	10:00-11:30	山本 隆
140	英語 XL	2	101, 102, 103, 104, 105, 106, 107, 108, 109, 110, 111, 112, 113, 114, 115, 116, 117, 118, 119, 120, 121, 122, 123, 124, 125, 126, 127, 128, 129, 130, 131, 132, 133, 134, 135, 136, 137, 138, 139	40	水	10:00-11:30	山本 隆
141	英語 XLI	2	101, 102, 103, 104, 105, 106, 107, 108, 109, 110, 111, 112, 113, 114, 115, 116, 117, 118, 119, 120, 121, 122, 123, 124, 125, 126, 127, 128, 129, 130, 131, 132, 133, 134, 135, 136, 137, 138, 139, 140	41	水	10:00-11:30	山本 隆
142	英語 XLII	2	101, 102, 103, 104, 105, 106, 107, 108, 109, 110, 111, 112, 113, 114, 115, 116, 117, 118, 119, 120, 121, 122, 123, 124, 125, 126, 127, 128, 129, 130, 131, 132, 133, 134, 135, 136, 137, 138, 139, 140, 141	42	水	10:00-11:30	山本 隆
143	英語 XLIII	2	101, 102, 103, 104, 105, 106, 107, 108, 109, 110, 111, 112, 113, 114, 115, 116, 117, 118, 119, 120, 121, 122, 123, 124, 125, 126, 127, 128, 129, 130, 131, 132, 133, 134, 135, 136, 137, 138, 139, 140, 141, 142	43	水	10:00-11:30	山本 隆
144	英語 XLIV	2	101, 102, 103, 104, 105, 106, 107, 108, 109, 110, 111, 112, 113, 114, 115, 116, 117, 118, 119, 120, 121, 122, 123, 124, 125, 126, 127, 128, 129, 130, 131, 132, 133, 134, 135, 136, 137, 138, 139, 140, 141, 142, 143	44	水	10:00-11:30	山本 隆
145	英語 XLV	2	101, 102, 103, 104, 105, 106, 107, 108, 109, 110, 111, 112, 113, 114, 115, 116, 117, 118, 119, 120, 121, 122, 123, 124, 125, 126, 127, 128, 129, 130, 131, 132, 133, 134, 135, 136, 137, 138, 139, 140, 141, 142, 143, 144	45	水	10:00-11:30	山本 隆
146	英語 XLVI	2	101, 102, 103, 104, 105, 106, 107, 108, 109, 110, 111, 112, 113, 114, 115, 116, 117, 118, 119, 120, 121, 122, 123, 124, 125, 126, 127, 128, 129, 130, 131, 132, 133, 134, 135, 136, 137, 138, 139, 140, 141, 142, 143, 144, 145	46	水	10:00-11:30	山本 隆
147	英語 XLVII	2	101, 102, 103, 104, 105, 106, 107, 108, 109, 110, 111, 112, 113, 114, 115, 116, 117, 118, 119, 120, 121, 122, 123, 124, 125, 126, 127, 128, 129, 130, 131, 132, 133, 134, 135, 136, 137, 138, 139, 140, 141, 142, 143, 144, 145, 146	47	水	10:00-11:30	山本 隆
148	英語 XLVIII	2	101, 102, 103, 104, 105, 106, 107, 108, 109, 110, 111, 112, 113, 114, 115, 116, 117, 118, 119, 120, 121, 122, 123, 124, 125, 126, 127, 128, 129, 130, 131, 132, 133, 134, 135, 136, 137, 138, 139, 140, 141, 142, 143, 144, 145, 146, 147	48	水	10:00-11:30	山本 隆
149	英語 XLIX	2	101, 102, 103, 104, 105, 106, 107, 108, 109, 110, 111, 112, 113, 114, 115, 116, 117, 118, 119, 120, 121, 122, 123, 124, 125, 126, 127, 128, 129, 130, 131, 132, 133, 134, 135, 136, 137, 138, 139, 140, 141, 142, 143, 144, 145, 146, 147, 148	49	水	10:00-11:30	山本 隆
150	英語 L	2	101, 102, 103, 104, 105, 106, 107, 108, 109, 110, 111, 112, 113, 114, 115, 116, 117, 118, 119, 120, 121, 122, 123, 124, 125, 126, 127, 128, 129, 130, 131, 132, 133, 134, 135, 136, 137, 138, 139, 140, 141, 142, 143, 144, 145, 146, 147, 148, 149	50	水	10:00-11:30	山本 隆

学生Navilに掲載

1年次前期 時間割表(自時間割)

学年	学期	月	日	時	分	科目	担当
1	前期	9	1	10:00	11:30	英語 I	山本 隆
			2	10:00	11:30	英語 I	山本 隆
2	前期	10	1	10:00	11:30	英語 II	山本 隆
			2	10:00	11:30	英語 II	山本 隆
3	前期	11	1	10:00	11:30	英語 III	山本 隆
			2	10:00	11:30	英語 III	山本 隆
4	前期	12	1	10:00	11:30	英語 IV	山本 隆
			2	10:00	11:30	英語 IV	山本 隆
5	前期	1	1	10:00	11:30	英語 V	山本 隆
			2	10:00	11:30	英語 V	山本 隆

■ 履修条件

科目番号	科目名	単位数	履修条件	開講時期	開講曜日	開講時間	担当教員
101	英語 I	2		1	水	10:00-11:30	山本 隆
102	英語 II	2	101	2	水	10:00-11:30	山本 隆
103	英語 III	2	101, 102	3	水	10:00-11:30	山本 隆
104	英語 IV	2	101, 102, 103	4	水	10:00-11:30	山本 隆
105	英語 V	2	101, 102, 103, 104	5	水	10:00-11:30	山本 隆
106	英語 VI	2	101, 102, 103, 104, 105	6	水	10:00-11:30	山本 隆
107	英語 VII	2	101, 102, 103, 104, 105, 106	7	水	10:00-11:30	山本 隆
108	英語 VIII	2	101, 102, 103, 104, 105, 106, 107	8	水	10:00-11:30	山本 隆
109	英語 IX	2	101, 102, 103, 104, 105, 106, 107, 108	9	水	10:00-11:30	山本 隆
11							

## 卒業要件

## 卒業資格要件一覧表

科 目		単 位 数			
基 幹 教 育 科 目	総合教養科目		6 単位以上	29 単位以上	125 単位 以上
	ゼミナール 科目	プロジェクト			
		高年次ゼミナール			
		初年次ゼミナール	1 単位		
	情報科目		2 単位以上		
	外国語科目	英語	12 単位以上		
		初修外国語			
	健康・スポーツ科学科目		2 単位以上		
	基礎教育科目		注 1		
専門科目		注 1			

# 卒業要件

P.22

## 2.5. 基幹教育科目 標準履修課程表（基礎教育科目を除く）

科目区分	科目名	配当年次及び 単位数 < ○ 印 必修 >								週 時 間 数	卒業要件	備考		
		第1年次		第2年次		第3年次		第4年次						
		前期	後期	前期	後期	前期	後期	前期	後期					
基 幹 教 育 科 目	総合教養科目									-	選択科目 6単位以上  必修科目 12単位  科目群中より履修を指定する単位数を満たしたうえ、合計29単位以上を修得すること。			
	ゼミ ナ ー ル	プロジェクト										-	選択科目 6単位以上	
		高年次										-		
		ゼミナール					2					-		
		初年次 ゼミナール	①									2	必修科目 1単位	
	情報科目	情報リテラシー	2									2	選択科目 2単位以上	
		データエンジニアリング・AI基礎	2									2		
	外 国 語 科 目	英 語	University English1A	②								2	必修科目 12単位	
			University English1B	②								2		
			University English2A		②							2		
University English2B				②						2				
University English3A					(②)	(②)				2				
University English3B					(②)	(②)				2				
(その他国際基幹教育機構開設科目要覧を参照)										-	履修単位数を 指定しない			
初 修 外 国 語	(朝・中・露・独・仏) 入門1	<2>								2	履修単位数を 指定しない	週1コース対象		
	(朝・中・露・独・仏) 入門2	<2>								2	履修単位数を 指定しない	週1コース対象		
	(その他国際基幹教育機構開設科目要覧を参照)									-	履修単位数を 指定しない			
健 康 ・ ス ポ ー ツ 科 学 科 目	健康・スポーツ科学概論	(2)	(2)							2	選択科目 2単位以上			
	健康・スポーツ科学演習	(2)	(2)							2				

選択科目  
6単位以上

必修科目  
1単位

選択科目  
2単位以上

必修科目  
12単位

選択科目  
2単位以上

科目群中より履修を指定する単位数を満たしたうえ、合計29単位以上を修得すること。

## 機械工学科 基礎教育科目 標準履修課程表

科目区分	科目名	配当年次及び 単位数<○印必修>								週 時間 数	卒業要件	備考
		第1年次		第2年次		第3年次		第4年次				
		前 期	後 期	前 期	後 期	前 期	後 期	前 期	後 期			
基礎 教育 科目	微 積 分 1B	④								4	必修科目 22単位	
	微 積 分 2		②							2		
	線 形 代 数 1	②								2		
	線 形 代 数 2B		④							4		
	常 微 分 方 程 式			②						2		
	ベ ク ト ル 解 析			②						2		
	基 礎 力 学 B1	②								2		
	基 礎 力 学 B2			②						2		
	基 礎 物 理 学 実 験 1C	②								4		

## 【 注 意 事 項 】

※ 科目名称、配当期・配当年次は、変更されることがあるため、最新の時間割等を確認すること。



機械工学科

- ① 基幹教育科目 (基礎教育科目を除く)
- (1)～(6)から指定の単位数を修得し、29 単位以上を修得すること。
- (1)総合教養科目、プロジェクト科目、高年次ゼミナール科目 6 単位
- (2)初年次ゼミナール科目 1 単位
- (3)情報科目 2 単位
- (4)外国語科目 (必修) の英語 12 単位
- (5)健康・スポーツ科学科目 2 単位
- (6)その他 6 単位
- ② 基礎教育科目
- 必修 18 単位以上を修得すること。
- ③ 専門科目
- (1)～(4)から指定の単位数を修得し、53 単位以上を修得すること。
- (1)学部共通科目の必修科目 2 単位
- (2)学科共通科目の「機械工学概論」、「機械工学基礎」 4 単位
- (3)(2)以外の学科共通科目の必修科目 19 単位以上
- (4)所属のコース科目 4 単位以上

100 単位以上

## 卒業要件

科目			単位数	
基幹教育科目	総合教養科目	下記の他	6 以上	29 以上
	初年次ゼミナール	必修	1	
	情報科目	選択	2 以上	
	英語	必修	12	
	健康・スポーツ科学科目	選択	2 以上	
	基礎教育科目	必修	22	
専門科目	学部共通科目	必修	4	74 以上
		選択	-	
	学科共通科目	必修	34	
		選択必修	2 以上	
		選択		
	コース科目	選択	6 以上	
合計			125 以上	





## 進級条件 (3年生→4年生)

科目			単位数	
基幹教育科目	総合教養科目	下記の他	6 以上	29 以上
	初年次ゼミナール	必修	1	
	情報科目	選択	2 以上	
	英語	必修	12	
	健康・スポーツ科学科目	選択	2 以上	
	基礎教育科目	必修	18	
専門科目	学部共通科目	必修	2	53 以上
		選択	-	
	学科共通科目	概論・基礎	4	
		他の必修	19 以上	
		選択		
	コース科目	選択	4 以上	
合計			100 以上	

# 配当年次

○ 自分の学年より下の学年に配当されている科目は履修可能

× 自分の学年より上の学年に配当されている科目は履修不可

配当年次 学年	1年次	2年次	3年次	4年次
1年生	○ 	×	×	×
2年生	○	○ 	×	×
3年生	○	○	○ 	×
4年生	○	○	○	○ 

単位を落としたとしても、翌年以降に授業を受ける機会はある(再履修)。  
4年次には卒業研究・卒業論文があるので余裕のある計画を。

# 科目の分類

**基幹教育科目** ⇒ 全学部を対象に開講されている科目

総合教養科目

ゼミナール科目

情報科目

外国語科目(英語・初修外国語)

健康・スポーツ科学科目(講義・実習)

基礎教育科目(講義・実験)

**専門科目** ⇒ 工学部生を対象に開講されている科目

# 初修外国語

●朝鮮語 ●中国語 ●ロシア語 ●ドイツ語 ●フランス語

週1回コース:前期2単位+後期2単位=4単位

週2回コース:前期2単位+後期2単位=4単位

週3回コース(1年間で6単位)

**※詳細は国際基幹教育機構開設科目要覧で確認してください!**

# 主たる学びのキャンパスについて

【重要】  
再履修  
基幹教育科目の履修

	航空宇宙工学科・海洋システム工学科・ <b>機械工学科</b> ・電子物理工学科・ 情報工学科・電気電子システム工学科・ 応用化学科・化学工学科・マテリアル工学科	建築学科・都市学科・ 化学バイオ工学科
1年次前期	<b>森之宮キャンパス</b>	<b>森之宮キャンパス</b>
1年次後期	<b>森之宮キャンパス</b>	<b>森之宮キャンパス</b>
2年次以降	中百舌鳥キャンパス	杉本キャンパス
3年次以降	中百舌鳥キャンパス	中百舌鳥キャンパス

1年次は、全員森之宮キャンパスとなります。

2年次以降は、原則表に記載のキャンパスとなりますが、再履修科目や基礎教育科目の一部は森之宮キャンパスでの開講となります。

そのため、キャンパス移動が発生する可能性がありますのでご注意ください！！

# キャンパス間移動についての履修登録注意点

- ・履修登録する際に、キャンパス間移動の関係でエラーが出ることがあります。

※2限目、3限目の間の休み時間は60分です

❌ ←履修登録不可    ● ←履修登録可

	月	火	水	木	金
1	森之宮 ❌		森之宮 ●		
2	中百舌鳥	杉本 ●	森之宮 ❌	森之宮 ❌	
3		中百舌鳥	杉本	中百舌鳥	
4			↓ ●	↓ ●	杉本
5			中百舌鳥	森之宮	中百舌鳥 ❌

# シラバス

内容：今年度に開講される科目の概要を記載。  
履修する科目を決める参考として使用。

## <確認方法>

- 履修登録時、授業科目名の横にあるマークをクリック  
※授業によって表示されないものもあります
- UNIPAメインメニューより「シラバス」>「シラバス照会」を選択し、シラバス検索画面から検索する

②履修する授業にチェックを入れ、『確定』ボタンをクリックします。  
※対象授業のシラバスを確認するには、『』ボタンをクリックしてください。  
①注意：授業によっては表示されない場合があります。

履修登録画面イメージ

# 開講科目の時間割表

内容:今年度に開講される科目の時間割を記載。  
履修する科目の開講時間を調べる時に使用。

※今年度のみ適用。来年度以降は内容が変更となる可能性あり。



## 最新版は学生Navi

大学Webサイトに掲載されている時間割は  
変更が反映されていない場合があります

最新の時間割表は **学生Navi** で確認できます！

### 基幹教育科目

学生Navi>授業・履修>大阪公立大学(学部・学域生)>国際基幹教育機構 時間割表

### 工学部専門科目

学生Navi>各学部・学域、研究科>大阪公立大学(学部・学域生)>工学部>授業時間割表

**基幹教育科目と専門科目の開講時間を調べて、自分の時間割表を作りましょう！**

# 授業時間

		休憩時間
1限	9:00~10:30	) 15分
2限	10:45~12:15	) 60分
3限	13:15~14:45	) 15分
4限	15:00~16:30	) 15分
5限	16:45~18:15	) 15分

1時限 90分

# 機械工学科の履修モデル時間割

前期

	月	火	水	木	金
1	総合教養科目	初年次ゼミナール 総合教養科目 英語	機械工学概論 総合教養科目	総合教養科目 初習外国語科目	情報リテラシー
2	Univ. English 1B	初年次ゼミナール 総合教養科目 英語	Univ. English 1A 総合教養科目	微積分1B 初年次ゼミナール 総合教養科目	線形代数1 初年次ゼミナール 総合教養科目
3	微積分1B 総合教養科目	初年次ゼミナール 総合教養科目 英語	総合教養科目	初年次ゼミナール 総合教養科目	基礎力学B1 初年次ゼミナール 総合教養科目
4	総合教養科目	基礎物理学実験1C <1> 初年次ゼミナール 総合教養科目 英語	総合教養科目	初年次ゼミナール 総合教養科目	基礎物理学実験1C <2> 初年次ゼミナール 総合教養科目
5	初年次ゼミナール 総合教養科目	基礎物理学実験1C <1> 初年次ゼミナール 総合教養科目 英語	初年次ゼミナール 総合教養科目	健康スポーツ科学演習 初年次ゼミナール 総合教養科目 英語	基礎物理学実験1C <2> 初年次ゼミナール 総合教養科目
外	データエンジ・AI基礎	総合教養科目			

CAP

確認

5 単位

4 単位

4 単位

10 単位

0 単位

0 単位

2 単位

計 25 単位

基幹教育科目（基礎教育科目を除く）

必修

選択必修

選択

基礎教育科目

必修

選択必修

選択

専門科目

必修

# 機械工学科の履修モデル時間割

後期

	月	火	水	木	金
1	Univ. English 1A <再>	線形代数2B 総合教養科目 英語	機械工学基礎 総合教養科目	総合教養科目 初習外国語科目	総合教養科目
2	Univ. English 2B 総合教養科目	総合教養科目 英語 Univ. English 1A <再> Univ. English 1B <再>	Univ. English 2A 総合教養科目 Univ. English 1B <再>	総合教養科目	総合教養科目
3	健康スポーツ科学概論 Univ. English 1A <再>	微積分2 情報リテラシー<再> 総合教養科目	総合教養科目	総合教養科目 Univ. English 1A <再>	線形代数2B 総合教養科目
4	総合教養科目	総合教養科目 英語 Univ. English 1A <再> Univ. English 1B <再>	総合教養科目	総合教養科目 Univ. English 1A <再>	総合教養科目
5	総合教養科目	総合教養科目 Univ. English 1B <再>	総合教養科目	総合教養科目 英語 Univ. English 1B <再>	総合教養科目
外	総合教養科目				

CAP

確認

4 単位

2 単位

10 単位

6 単位

0 単位

0 単位

2 単位

計 24 単位

基幹教育科目（基礎教育科目を除く）

必修  
選択必修  
選択

基礎教育科目

必修  
選択必修  
選択

専門科目

必修

# 3 学生生活について

# 1.学籍情報の確認・変更について

- ❖ 住所、電話番号等の学籍情報は、大学から大切な連絡をする際に利用します。
- ❖ 新入生の学籍情報は、入学手続きサイトに入力された情報が登録されています。
- ❖ 入学手続き以降に学籍情報の変更が必要になった場合は、以下より手続きください（一人暮らしを始めたり、引っ越しされる等）。
- ❖ 登録手続きは、学生ポータルUNIPAより行います。  
新入生ナビの[【B-e】学生情報の確認・変更について](#)をご確認ください。

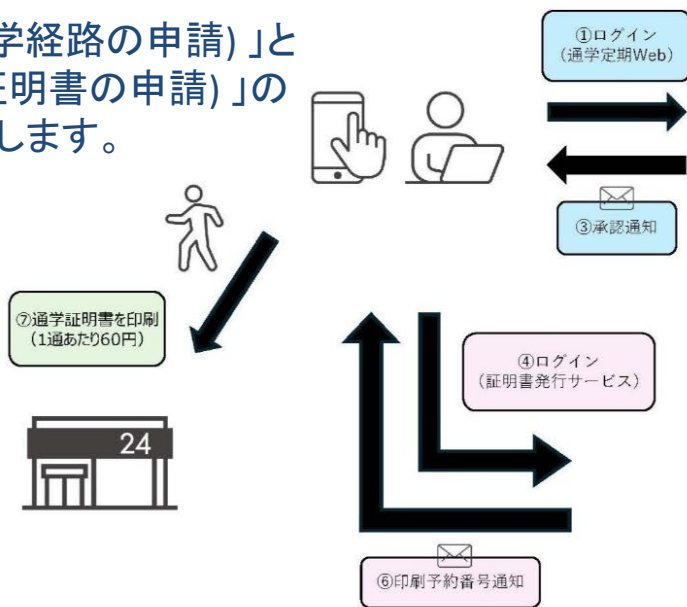
UNIPAについては、[こちら\(新入生ナビ e.システム関係\)](#)をご参照ください。

## 2. 通学証明書の発行

◆ 自宅住所・氏名・学籍番号・通学区間などをオンラインにて申請後、コンビニのマルチコピー機から印刷してください。

◆ 申請には「通学定期Web (通学経路の申請)」と「証明書発行サービス(通学証明書の申請)」の2種類のWebサービスを使用します。

申請方法等の  
詳細は[こちら](#)



通学定期Web



② 通学経路等申請

証明書発行サービス



⑤ 通学証明書の発行申請

### 3. 学生証(ICカード)の交付 ・ 健康診断

- ◆ 交付日：4月8日(水)学科ごとに時間帯が異なります!
- ◆ 交付場所：森之宮キャンパス 417教室
- ◆ 新入生ナビ【A-c】学生証交付および健康診断(学部・学域)【必須】  
より「2026年度春入学生\_学生証交付および健康診断(学部)」をご確認ください。
- ◆ 学生証の受領後、健康診断受診の流れとなります。

※ ICカードの学生証は、学術情報センターへの入退館や定期試験等で必要ですので、必ず受け取ってください。

## 4. 学生保険(学研災+付帯賠償)加入手続方法

- ◆学研災及び付帯賠償は、原則全員加入いただくこととしている保険となります。
- ◆加入手続き方法および保険料を確認のうえ、各自、加入手続きを行ってください。

⇒詳細は[こちら](#)

学研災付帯学生生活総合保険(付帯学総)に関する学内の問い合わせ先  
渉外企画課 付帯学総担当 TEL : 06-6967-1837

※加入や補償に関する問い合わせは取扱指定代理店までお願いします。

# 5. 大学アプリ「OMU+ (オーエムユープラス)」

「OMU+(オーエムユープラス)」は大阪公立大学公式アプリです。  
デジタル学生証や出席登録機能などを搭載した本学公式アプリを、を利用することにより、  
スマートフォンから本学のさまざまな情報をまとめて確認することができます。

ダウンロードはこちら

以下QRを読み取るか、アプリストアにて「大阪公立大学」又は「OMU+」で検索し、ダウンロードしてください。

for Android



for iOS



アプリ詳細はこちら⇒ [公式アプリOMU+ | 大阪公立大学 情報基盤センター](#)

## 6 大学からの連絡について

大学からの連絡は、UNIPA掲示とOMUメールを使用します。  
緊急の連絡は、登録いただく携帯電話または自宅に電話します。  
以下の番号からの着信には可能な限り出てください。  
不在着信があった場合は、必ず折り返し連絡してください。

### <中百舌鳥キャンパス>

担当		電話番号	業務時間
工学部教務担当		7511	月～金 (祝日除く)  9:00 ～ 17:00
学生課	課外活動	072-254-8390	
	キャリア支援	(共通) 9119	
健康管理センター		9985	

### <杉本キャンパス>

担当		電話番号	業務時間
工学部教務担当		2651	月～金 (祝日除く)  9:00 ～ 17:00
学生課	課外活動	06-6605-2103	
	キャリア支援	(共通) 2104	
健康管理センター		2108	

## 7 相談窓口についてのご案内



※[学生生活ナビゲーション](#)、[相談窓口のご案内](#)も参照ください。

# 4 今後のスケジュール

# 1. 今後の予定

日時	内容	説明等
4月2日(木)9時～4日(土)17時	履修登録期間	履修要覧および授業時間割、履修登録の手引きを確認の上、漏れのないように履修登録を行ってください。最新版の授業時間割は学生Naviに格納されていますので併せて確認してください。
4月2日(木)9時～4日(土)12時	学生情報登録期間	UNIPAから現在登録されている学生情報を確認してください。詳細は <a href="#">こちら</a> 。変更がある場合は、必ずこの期間中に変更してください。
4月6日(月)	入学式	入学式の詳細は <a href="#">こちら</a> からご確認ください。 入学式の出席事前登録が必要です。
4月8日(水)	学生証交付・健康診断	学生証交付・健康診断の詳細は <a href="#">こちら</a> からご確認ください。 森之宮キャンパスで実施します。
4月9日(木)	授業開始	履修登録修正期間中に追加しようと思っている授業がある場合は、未登録の状態でも1回目の授業に出席してください。出席していない場合は欠席扱いとなります。
4月9日(木)9時～16日(木)17時	履修登録修正期間	履修登録が正常に完了しているか確認し、出来ていない場合は修正等をして再度登録してください。確認漏れ等で、履修登録が正常に完了していなかったとしても、修正期間を過ぎてしまうと修正登録は一切できませんので注意してください。
4月23日(木)9時～	履修登録最終確認日	自身が登録した履修登録内容が確定します。必ず最終確認をしてください。

## 2 履修登録期間中の相談窓口

### ●履修登録の相談

4月2日(木)、3日(金) 9:00～17:00

・工学部教務担当:メールを中心に対応します。

[gr-kyik-eng-naka@omu.ac.jp](mailto:gr-kyik-eng-naka@omu.ac.jp)

072-254-7511

・機械工学科 教務委員 高田 [Takada@omu.ac.jp](mailto:Takada@omu.ac.jp)  
教務委員 涌井教授 [t-wakui@omu.ac.jp](mailto:t-wakui@omu.ac.jp)  
学科長 新谷教授 [shintani@omu.ac.jp](mailto:shintani@omu.ac.jp)  
アドバイザー 伊與田教授 [h-iyota@omu.ac.jp](mailto:h-iyota@omu.ac.jp)

### 3 情報サービス利用開始手続きで困ったら・・・

<対面での相談>

**4月2日(木) 17:00 まで**

中百舌鳥キャンパス C5棟図書館 1階ロビー

杉本キャンパス 高原記念館学友ホール (1F)

※森之宮キャンパスでも、サポート窓口を開設しています。

期間: 2026/3/26(木)～2026/4/6(月)AMの平日

時間: 10:00～15:00 ※4/2(木)のみ 10:00～17:00

場所: 4階 メイカーズスペース

**！ 後回し厳禁！**

<大阪公立大学 情報基盤センターのWebサイト>

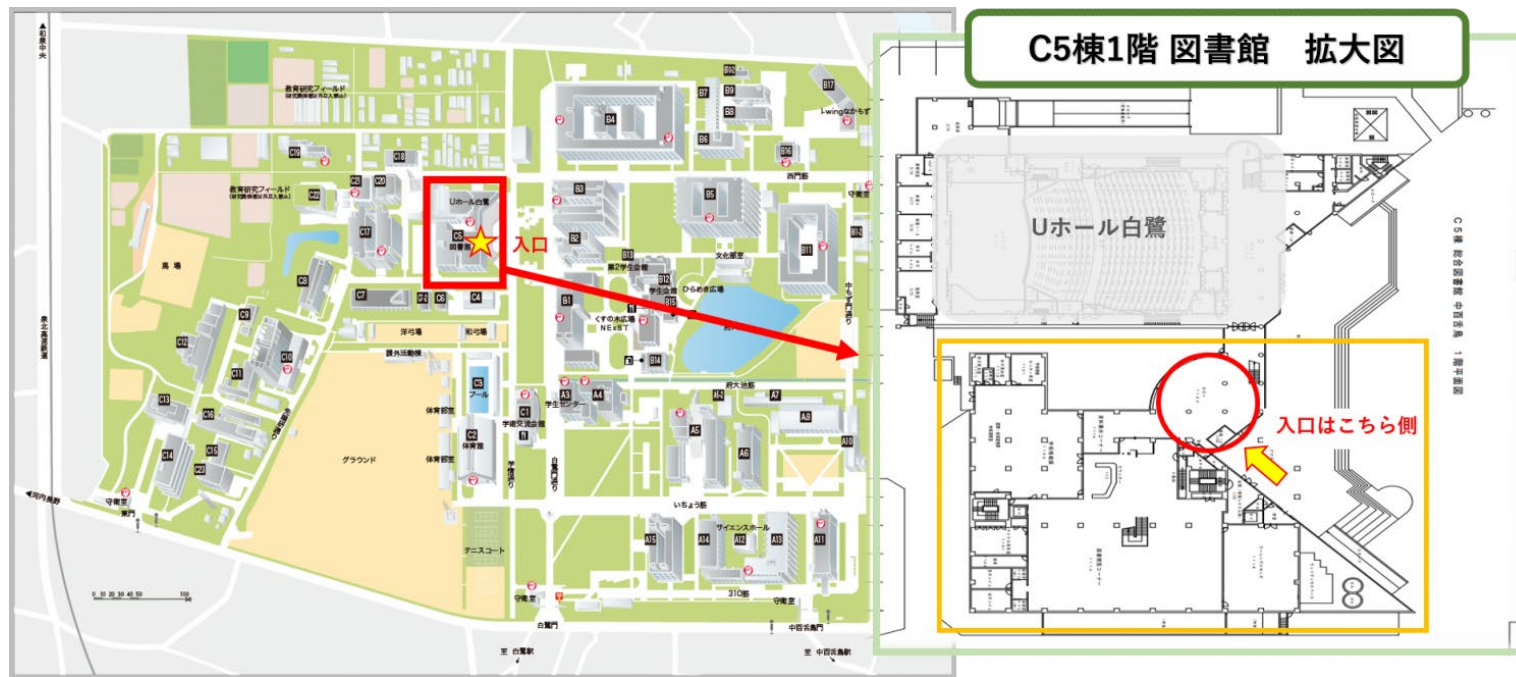
【[困ったときは](#)】を確認してください。

・FAQ(よくある質問)

・AIチャットボット

・お問い合わせフォーム

## <MAP> 中百舌鳥キャンパス C5棟図書館 1階ロビー



※ 情報基盤センターwebサイトに記載の「[困ったときは](#)」からも確認いただけます。

## <MAP> 杉本キャンパス 高原記念館



※ 情報基盤センターwebサイトに記載の「[困ったときは](#)」からも確認いただけます。

# 5 さいごに

# 1. 入学時アンケートについて

- ◆ 入学時アンケートを実施しますので、スマートフォン等からログインし、回答してください。  
(※学内システムの利用開始手続きが完了していないと、アンケートに回答できません)

2026年度 大阪公立大学 工学部  
入学時アンケート調査



## 2. さいごに

- ❖ 新入生オリエンテーションでは紹介していない内容もありますので、改めて新入生ナビを確認の上、必要な手続き等を完了させてください。
- ❖ 不明点等がある場合には、学生デジタル窓口から問い合わせることも可能ですので、必要に応じて活用してください。  
( 電話・メールで問い合わせる場合は[こちら](#) )